

## Tab Polar S45JA

Con tecnología de fabricación Ca/Ca, lo que proporciona el más alto rendimiento de arranque en frío.

### Principales características:

- Un mayor número de placas garantiza un 30 % más de capacidad de arranque.
- La tecnología de metal expandido da como resultado una mejor resistencia a la corrosión y proporciona una vida útil más prolongada.
- El indicador de nivel (ojo mágico) proporciona una verificación de estado instantánea.
- Ideal para coches con mucho equipamiento eléctrico.

<b>MARCA</b>	TAB
<b>CÓDIGO</b>	S45JA

### INFORMACIÓN TÉCNICA

VOLTAJE	12 V
CAPACIDAD C20	45 Ah
CCA-18°C	400 A
RC	71 min

### DIMENSIONES

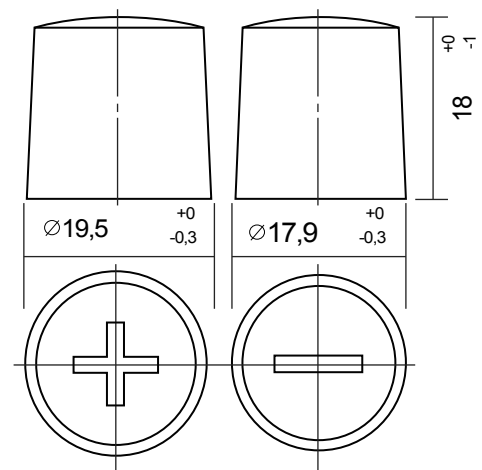
LARGO	237 mm
ANCHO	134 mm
ALTO	205 mm
PESO	11.9 Kg
VOLUMEN ÁCIDO	5.5 L
DENSIDAD	1.28 g/cm <sup>3</sup>

### TECNOLOGÍA

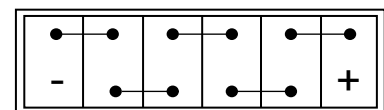
TIPO	Libre mantenimiento
REJILLA	Plomo calcio calcio con NanoTec
SEPARADOR	Polietileno microporoso
CAJA	Polipropileno de alta densidad
PASTILLA ANTILLAMA	Si
OJO VISOR	Si



### BORNE



### ESQUEMA



### TALON

