

Tab Polar S55X

Con tecnología de fabricación Ca/Ca, lo que proporciona el más alto rendimiento de arranque en frío.

Principales características:

- Un mayor número de placas garantiza un 30 % más de capacidad de arranque.
- La tecnología de metal expandido da como resultado una mejor resistencia a la corrosión y proporciona una vida útil más prolongada.
- El indicador de nivel (ojo mágico) proporciona una verificación de estado instantánea.
- Ideal para coches con mucho equipamiento eléctrico.

MARCA	TAB
CÓDIGO	S55X

INFORMACIÓN TÉCNICA

VOLTAJE	12 V
CAPACIDAD C20	55 Ah
CCA-18°C	500 A
RC	90 min

DIMENSIONES

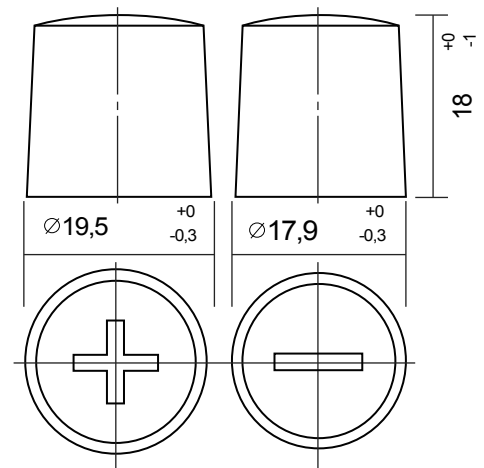
LARGO	242 mm
ANCHO	175 mm
ALTO	175 mm
PESO	13.3 Kg
VOLUMEN ÁCIDO	5.2 L
DENSIDAD	1.28 g/cm ³

TECNOLOGÍA

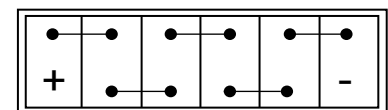
TIPO	Libre mantenimiento
REJILLA	Plomo calcio calcio con NanoTec
SEPARADOR	Polietileno microporoso
CAJA	Polipropileno de alta densidad
PASTILLA ANTILLAMA	Si
OJO VISOR	Si



BORNE



ESQUEMA



TALON

