

## Tab Polar S74HX

Con tecnología de fabricación Ca/Ca, lo que proporciona el más alto rendimiento de arranque en frío.

### Principales características:

- Un mayor número de placas garantiza un 30 % más de capacidad de arranque.
- La tecnología de metal expandido da como resultado una mejor resistencia a la corrosión y proporciona una vida útil más prolongada.
- El indicador de nivel (ojo mágico) proporciona una verificación de estado instantánea.
- Ideal para coches con mucho equipamiento eléctrico.



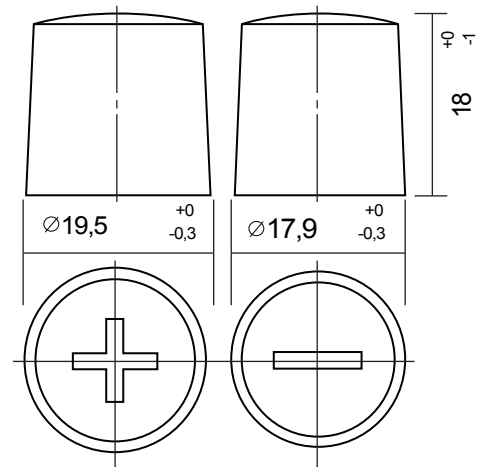
<b>MARCA</b>	TAB
<b>CÓDIGO</b>	S74HX

<b>INFORMACIÓN TÉCNICA</b>	
VOLTAJE	12 V
CAPACIDAD C20	74 Ah
CCA-18°C	680 A
RC	128 min

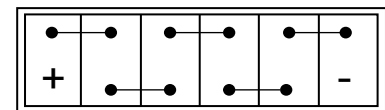
<b>DIMENSIONES</b>	
LARGO	278 mm
ANCHO	175 mm
ALTO	190 mm
PESO	17.1 Kg
VOLUMEN ÁCIDO	5.39 L
DENSIDAD	1.28 g/cm <sup>3</sup>

<b>TECNOLOGÍA</b>	
TIPO	Libre mantenimiento
REJILLA	Plomo calcio calcio con NanoTec
SEPARADOR	Polietileno microporoso
CAJA	Polipropileno de alta densidad
PASTILLA ANTILLAMA	Si
OJO VISOR	Si

### BORNE



### ESQUEMA



### TALON

