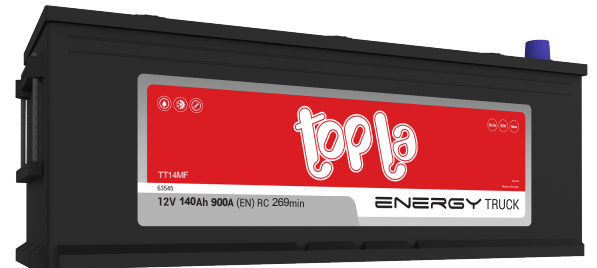


Tab Magic TM14MF

Con tecnología de fabricación Ca/Ca, lo que proporciona el más alto rendimiento de arranque en frío.

Principales características:

- Un mayor número de placas garantiza un 30 % más de capacidad de arranque.
- La tecnología de metal expandido da como resultado una mejor resistencia a la corrosión y proporciona una vida útil más prolongada.
- El indicador de nivel (ojo mágico) proporciona una verificación de estado instantánea.
- Ideal para coches con mucho equipamiento eléctrico.



| | |
|---------------|---------------|
| MARCA | TAB |
| CÓDIGO | TM14MF |

INFORMACIÓN TÉCNICA

| | |
|---------------|---------|
| VOLTAJE | 12 V |
| CAPACIDAD C20 | 140 Ah |
| CCA-18°C | 900 A |
| RC | 269 min |

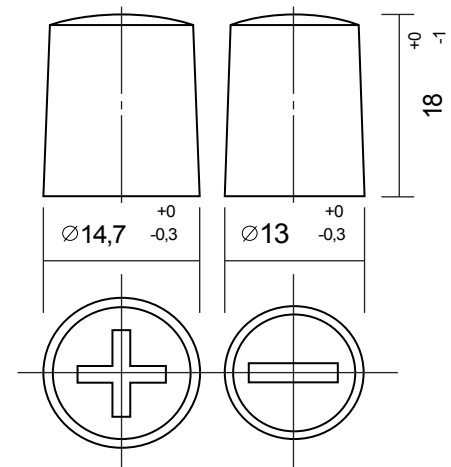
DIMENSIONES

| | |
|---------------|------------------------|
| LARGO | 509 mm |
| ANCHO | 175 mm |
| ALTO | 182 mm |
| PESO | 33.3 Kg |
| VOLUMEN ÁCIDO | 10.47 L |
| DENSIDAD | 1.28 g/cm ³ |

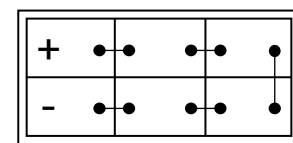
TECNOLOGÍA

| | |
|--------------------|---------------------------------|
| TIPO | Libre mantenimiento |
| REJILLA | Plomo calcio calcio con NanoTec |
| SEPARADOR | Polietileno microporoso |
| CAJA | Polipropileno de alta densidad |
| PASTILLA ANTILLAMA | Si |
| OJO VISOR | Si |

BORNE



ESQUEMA



TALON

