

Tab Polar TR11

Con tecnología de fabricación Ca/Ca, lo que proporciona el más alto rendimiento de arranque en frío.

Principales características:

- Un mayor número de placas garantiza un 30 % más de capacidad de arranque.
- La tecnología de metal expandido da como resultado una mejor resistencia a la corrosión y proporciona una vida útil más prolongada.
- El indicador de nivel (ojo mágico) proporciona una verificación de estado instantánea.
- Ideal para coches con mucho equipamiento eléctrico.

MARCA	TAB
CÓDIGO	TR11

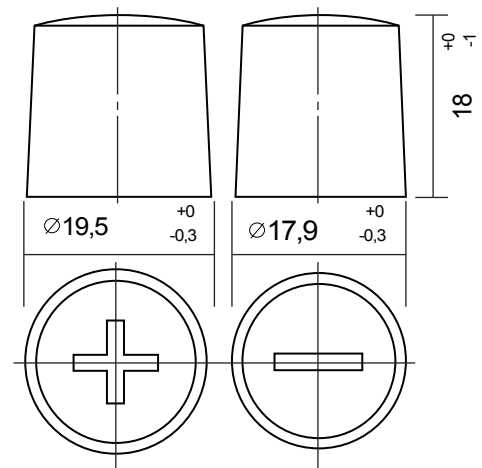
INFORMACIÓN TÉCNICA	
VOLTAJE	12 V
CAPACIDAD C20	110 Ah
CCA-18°C	700 A
RC	203 min

DIMENSIONES	
LARGO	345 mm
ANCHO	172 mm
ALTO	218 mm
PESO	26.2 Kg
VOLUMEN ÁCIDO	10.8 L
DENSIDAD	1.28 g/cm ³

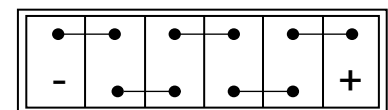
TECNOLOGÍA	
TIPO	Libre mantenimiento
REJILLA	Plomo calcio calcio con NanoTec
SEPARADOR	Polietileno microporoso
CAJA	Polipropileno de alta densidad
PASTILLA ANTILLAMA	Si
OJO VISOR	Si



BORNE



ESQUEMA



TALON

