

## Tab Polar TR14MFR

Con tecnología de fabricación Ca/Ca, lo que proporciona el más alto rendimiento de arranque en frío.

### Principales características:

- Un mayor número de placas garantiza un 30 % más de capacidad de arranque.
- La tecnología de metal expandido da como resultado una mejor resistencia a la corrosión y proporciona una vida útil más prolongada.
- El indicador de nivel (ojo mágico) proporciona una verificación de estado instantánea.
- Ideal para coches con mucho equipamiento eléctrico.



### MARCA

TAB

### CÓDIGO

TR14MFR

### INFORMACIÓN TÉCNICA

|               |         |
|---------------|---------|
| VOLTAJE       | 12 V    |
| CAPACIDAD C20 | 140 Ah  |
| CCA-18°C      | 770 A   |
| RC            | 269 min |

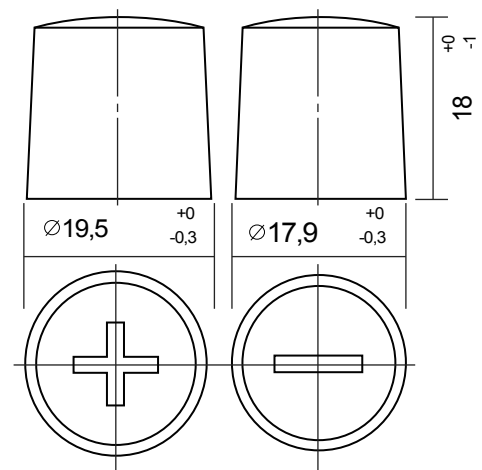
### DIMENSIONES

|               |                        |
|---------------|------------------------|
| LARGO         | 509 mm                 |
| ANCHO         | 175 mm                 |
| ALTO          | 206 mm                 |
| PESO          | 33.6 Kg                |
| VOLUMEN ÁCIDO | 10.47 L                |
| DENSIDAD      | 1.28 g/cm <sup>3</sup> |

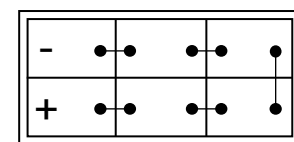
### TECNOLOGÍA

|                    |                                 |
|--------------------|---------------------------------|
| TIPO               | Libre mantenimiento             |
| REJILLA            | Plomo calcio calcio con NanoTec |
| SEPARADOR          | Polietileno microporoso         |
| CAJA               | Polipropileno de alta densidad  |
| PASTILLA ANTILLAMA | Si                              |
| OJO VISOR          | Si                              |

### BORNE



### ESQUEMA



### TALON

